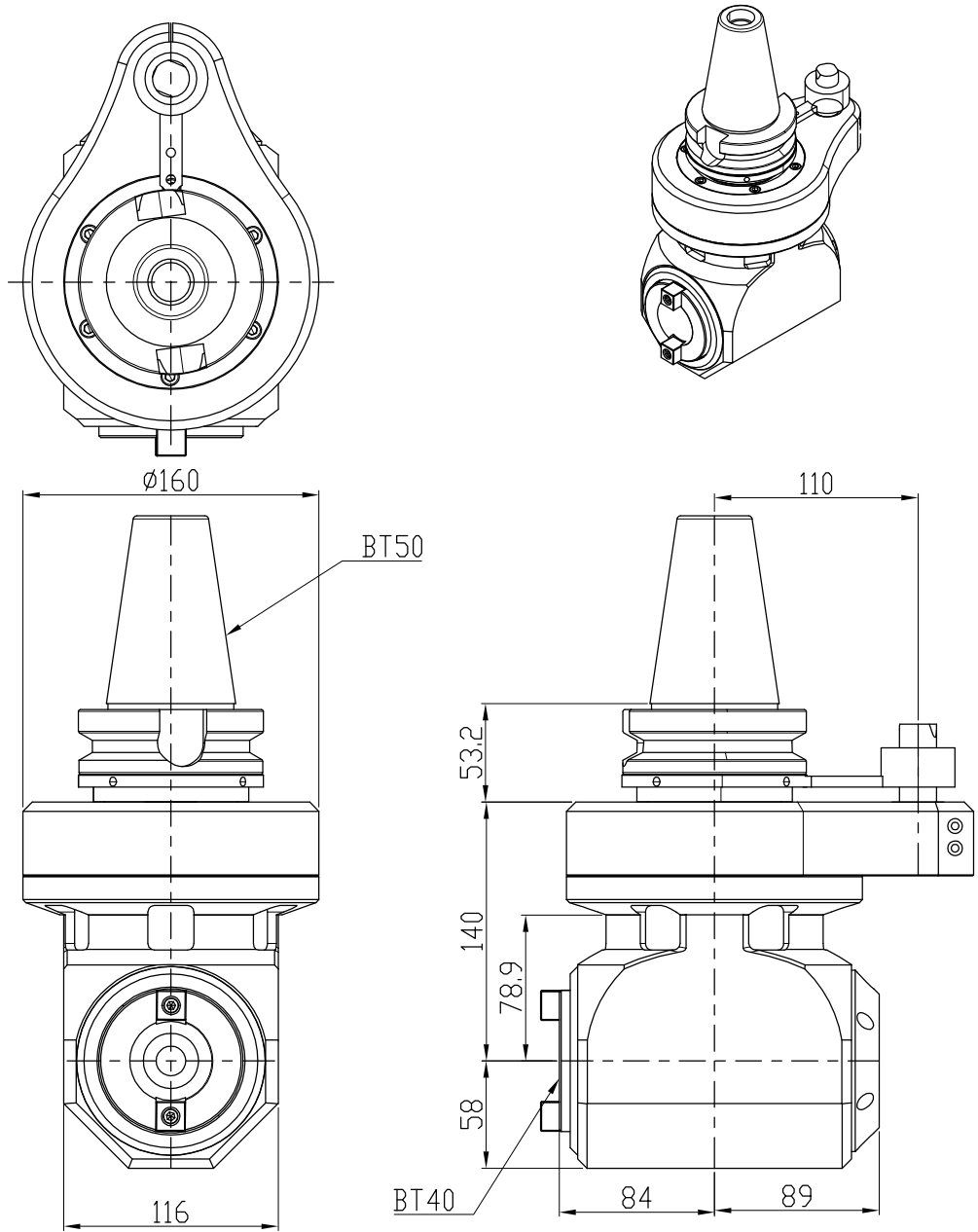


DK90-BT40-50 技术参数

功率	22Kw
扭矩	130Nm
减速比	1:1
最高转速	2000rpm
重量	28Kg



TOLERANC UNLESS OTHERWISE SPECIFY	机型 CUSTOMER			
X. ±0.1	零件名称 NAME			
X.X ±0.05	数量 QUANTITY		热处理 FINISH	
X.XX ±0.01	零件材质 MAT			
X.XXX ±0.005	图纸编号 DWG NO.			
Angle: ±0.5°	比例 SCALE	:3.9779	单位 UNIT	MM
Drill holes: $\begin{smallmatrix} +0.1 \\ -0 \end{smallmatrix}$	第三角法 3RD	⊙	页次 SHEET	2021-08-30