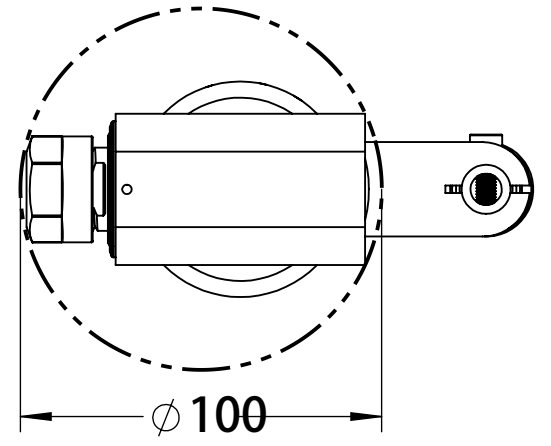
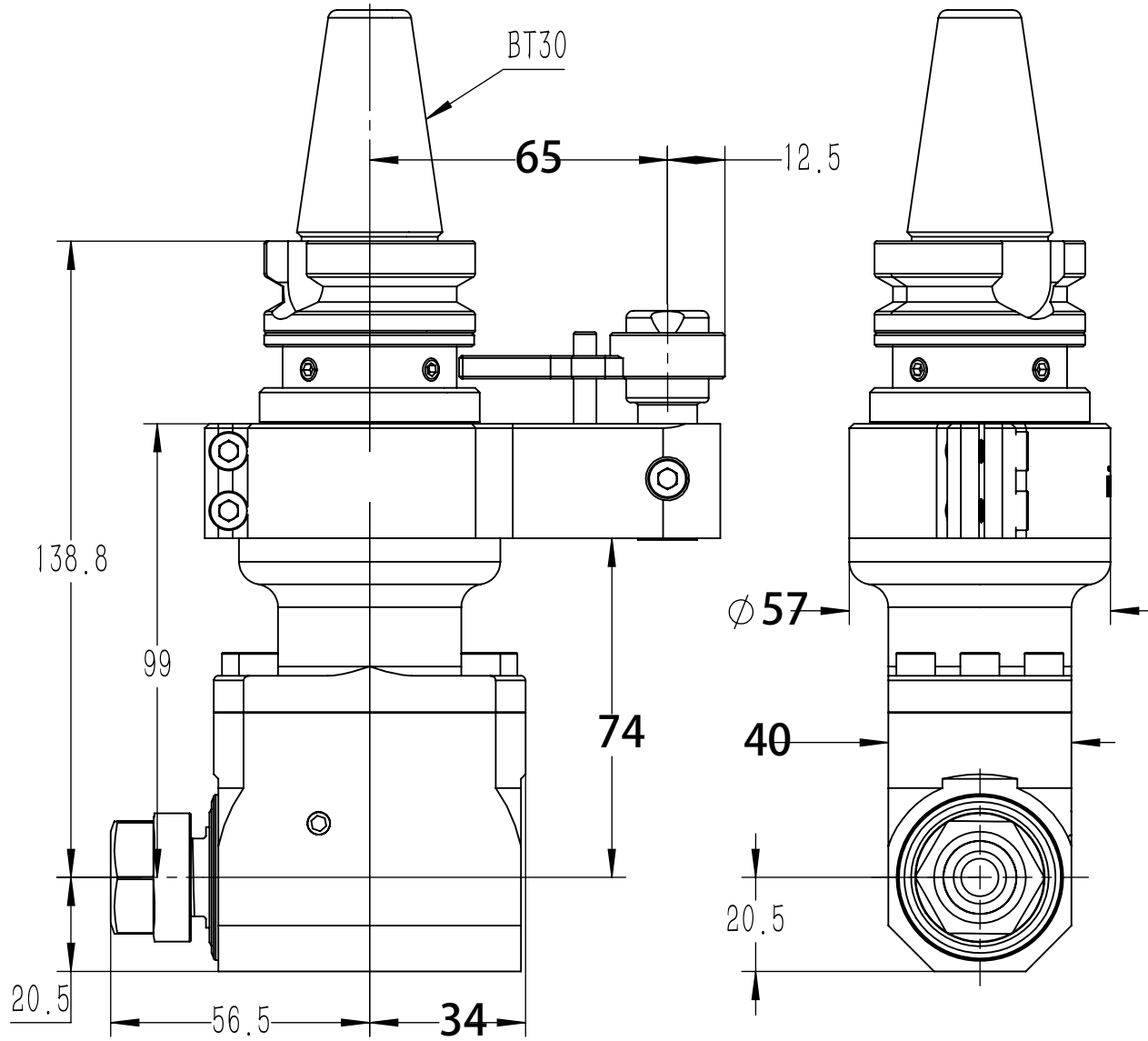


DK90-BT30-16L



钻头参数表

规格型号	DK90-BT30-16L
驱动刀柄	BT30
其他刀柄	支持
最高转速	6000RPM
主轴转向	CCW-CCW
传动比例	1:1
通过直径	D100
夹持范围	D1-D10
攻牙范围	M5-M8
最大扭矩	18Nm
钻头重量	1.851 kg
库存情况	常备库存
非标定制	支持
客户	
备注	

图号	DK90-BT30-16L	图样代号	
材质	单位	比例	项目名称
	mm	1:5	合同编号
共1张 第1张		版本:A/0	替代

主管设计	LW	2021-05-27	审核	ZLM	2021-05-27
标准化	ZBJ	2021-05-27	批准	LW	2021-05-27

标记	处数	分区	更改号	签名	年月日
----	----	----	-----	----	-----