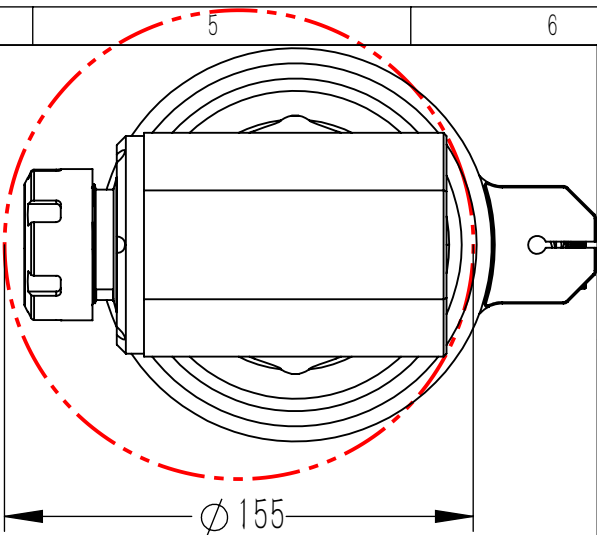
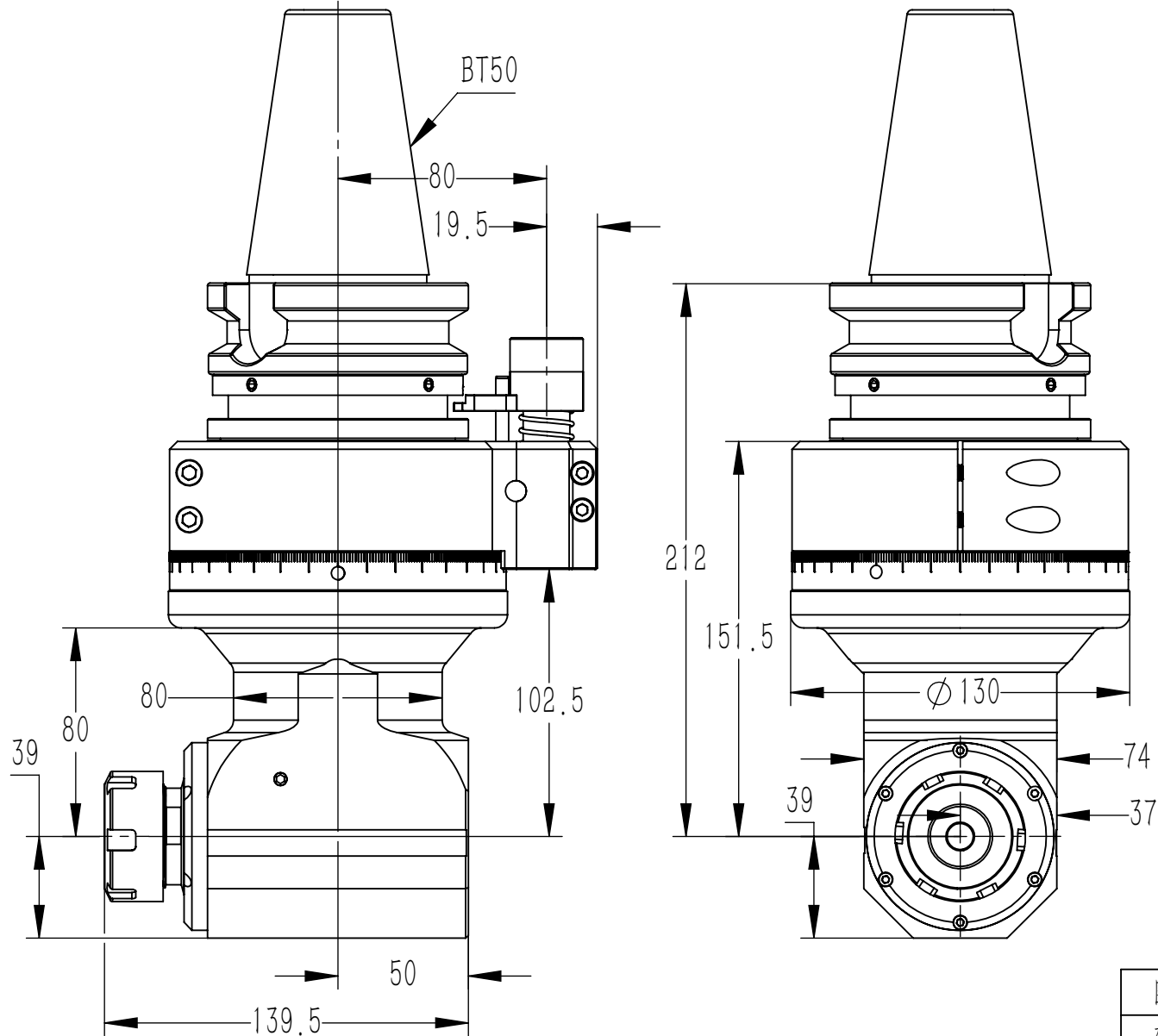


DK90-BT50-ER32-80



铣头参数表

规格型号	DK90-BT50-ER32-80
驱动刀柄	BT50
其他刀柄	支持
最高转速	4000RPM
主轴转向	CCW-CCW
传动比例	1:1
通过直径	D155
夹持范围	D1-D20
攻牙范围	M6-M16
最大扭矩	65. Nm
铣头重量	12.670 kg
库存情况	常备库存
非标定制	支持
客户	
备注	

图号	DK90-BT50-ER32-80			图样代号
材质	单位	比例	项目名称	
铸件/合金	mm	1:5	合同编号	
共 1 张 第 1 张	版本:A/0		替代	

主管设计	LW	2021-06-09	审核	ZLM	2021-06-09
标准化	ZBJ	2021-06-09	批准	LW	2021-06-09
标记	处数	分区	更改号	签名	年月日

1

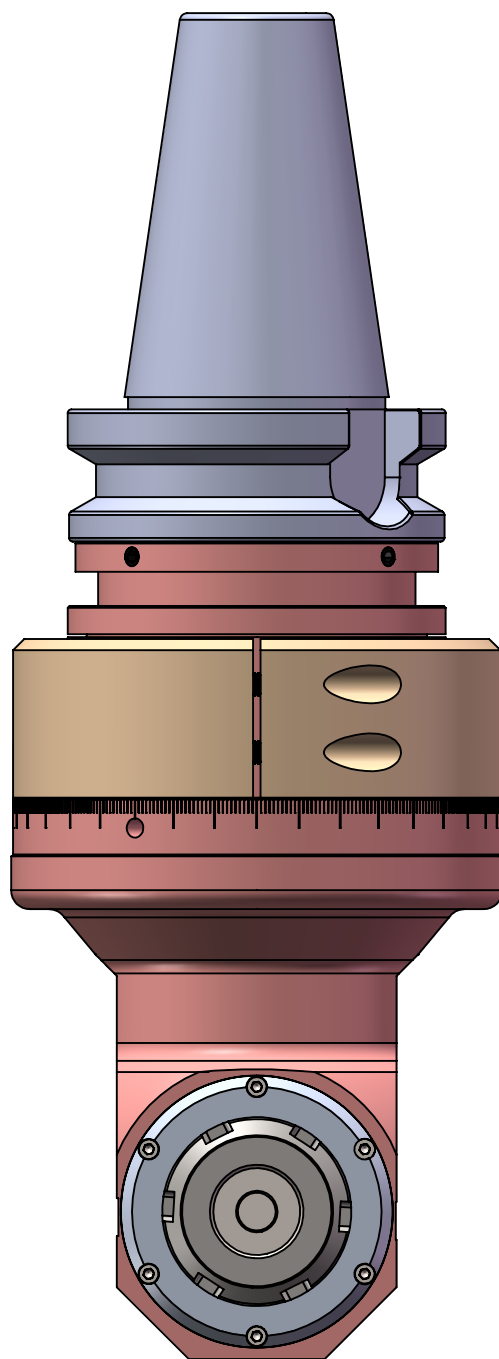
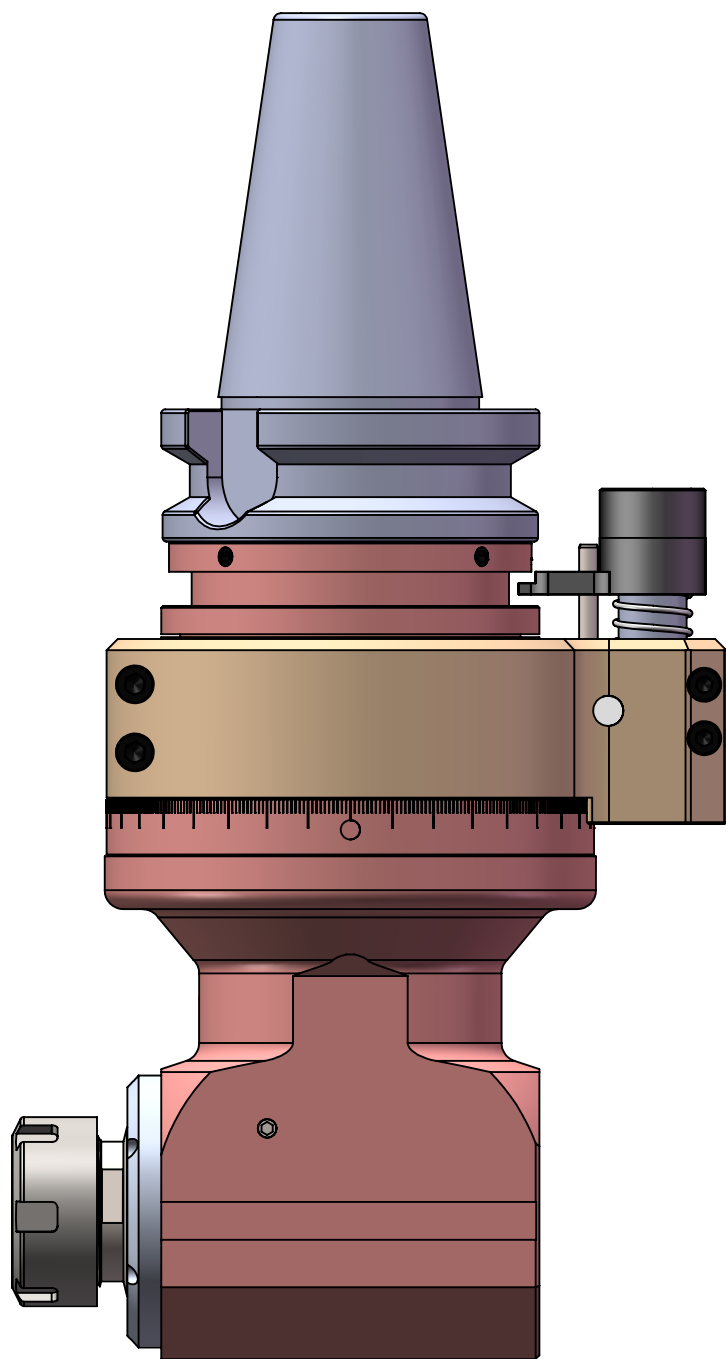
2

A

A

B

B



<p>有版权且机密</p> <p>该工程图中的信息是<苏州刀克精工科技有限公司>的独有资产。如未经<苏州刀克>的许可，进行任何部分或全部复制应完全禁止。</p>		尺寸使用MM	名称	日期	<h1>DK90-BT50-ER32-80</h1>	
			材料	绘制		
			表面粗糙度	检查		
	下一个装配体	用在		工程师批准		
	应用		不调整工程图比例	制造批准		
				评论:		
			大小	工程图号	修订	
			A	DK90-BT50-ER32-80		
			比例:1:10	重量: 12.670	图纸 1 (共1)	