

1

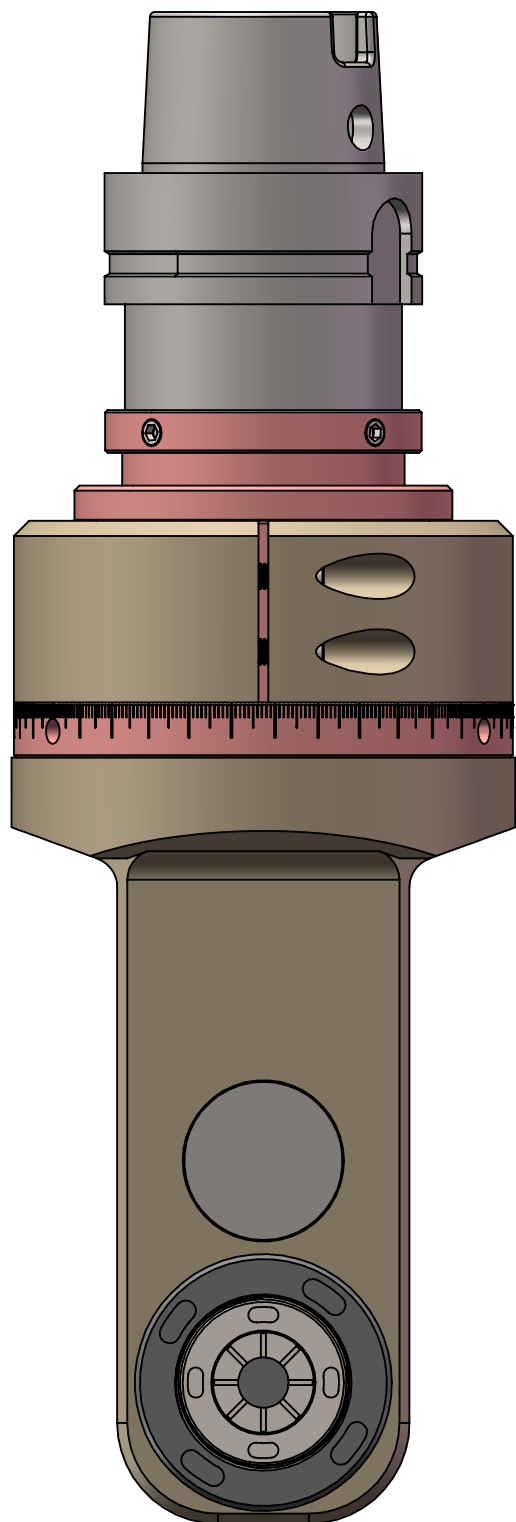
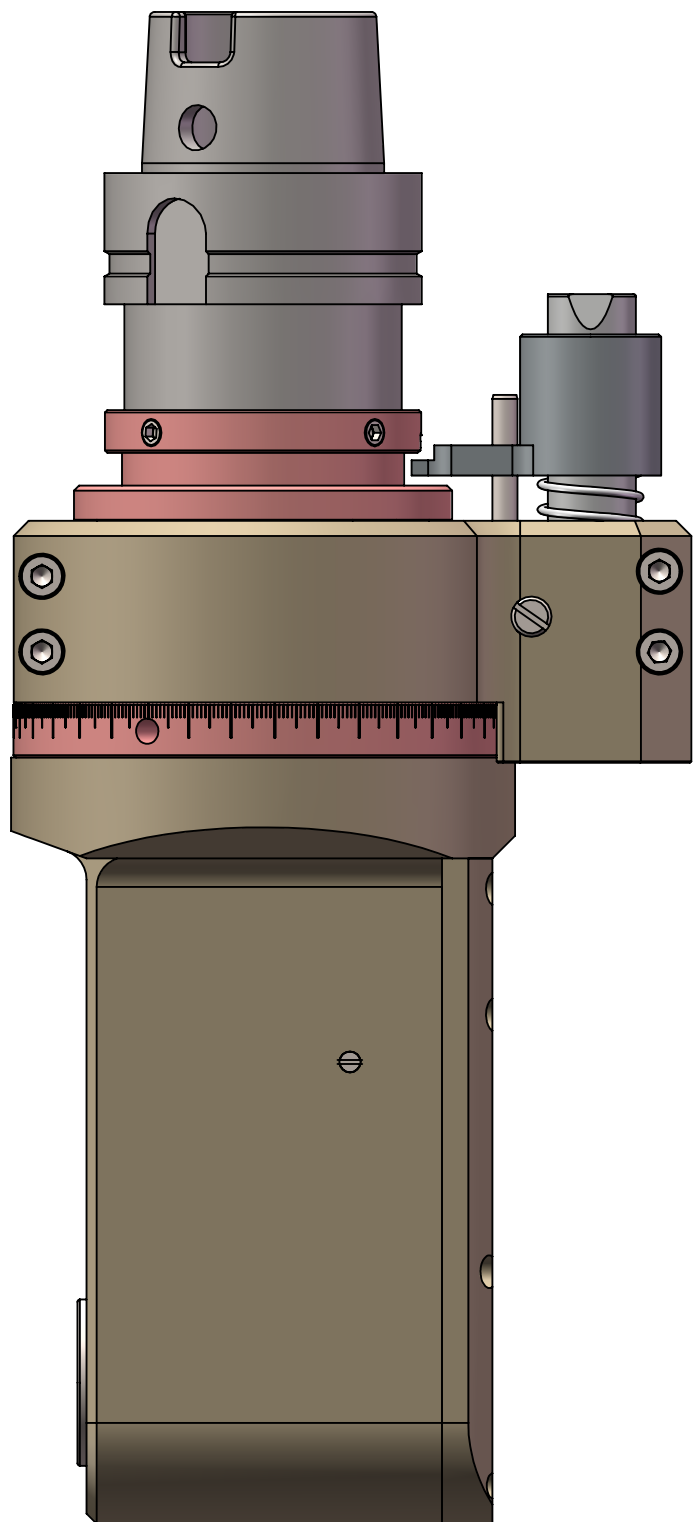
2

A

A

B

B



<p>有版权且机密</p> <p>该工程图中的信息是<苏州刀克精工科技有限公司>的独有资产。如未经<苏州刀克>的许可，进行任何部分或全部复制应完全禁止。</p>		尺寸使用MM	名称	日期	<p>DK90-HSK63A-AER25M</p>
			绘制		
			检查		
			工程师批准		
			制造批准		
		材料	评论:		
	下一个装配体	用在	表面粗糙度		大小 A
	应用	不调整工程图比例			工程图号 DK90-HSK63A-AER25M
					重量: 5.664
					比例: 1:10
					图纸 1 (共1)
					修订

DK90-HSK63A-AER25M

HSK63A

65

20

104

28

45.5

123

82.3

242

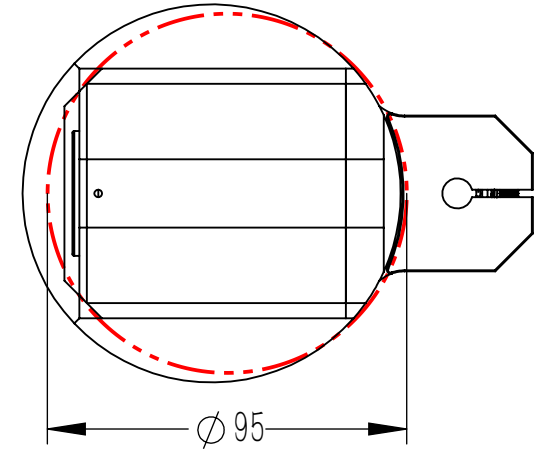
178

∅100

54

28

29



铣头参数表

规格型号	DK90-HSK63A-AER25M		
驱动刀柄	HSK63A		
其他刀柄	支持		
最高转速	4500RPM		
主轴转向	CCW-CCW		
传动比例	1:1		
通过直径	D130		
夹持范围	D1-D16		
攻牙范围	M6-M14		
最大扭矩	46. Nm		
铣头重量	5.664	kg	
库存情况	常备库存		
非标定制	支持		
客户			
备注			

图号 DK90-HSK63A-AER25M 图样代号

材质 单位 比例 项目名称

铸件/合金 mm 1:5 合同编号

共1张 第1张 版本:A/0 替代

主管设计 LW 2021-06-09 审核 ZLM 2021-06-09

标准化 ZBJ 2021-06-09 批准 LW 2021-06-09

标记 处数 分区 更改号 签名 年月日